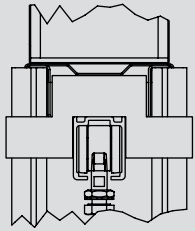


### PORTE ENTRE-CLOISONS: 1 PORTE MANUELLE

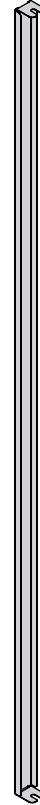
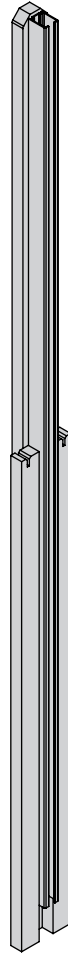
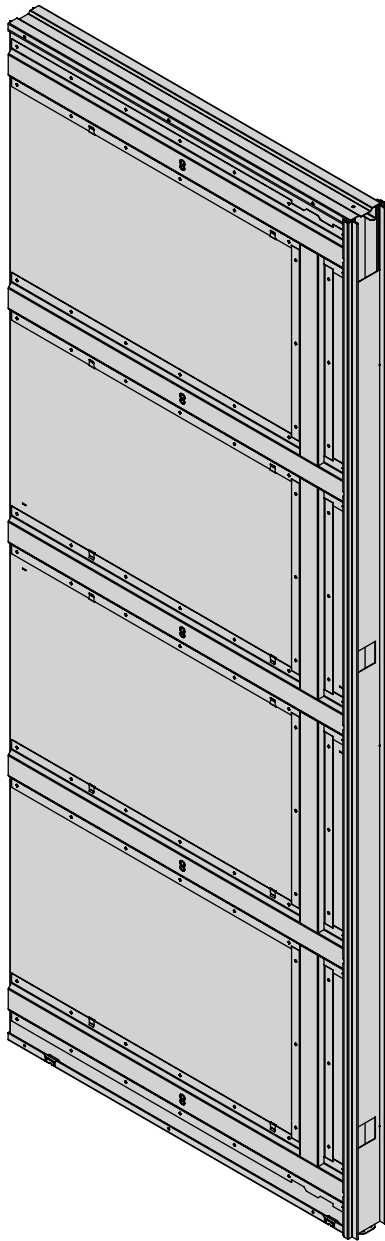


DEPLACEMENT MANUEL

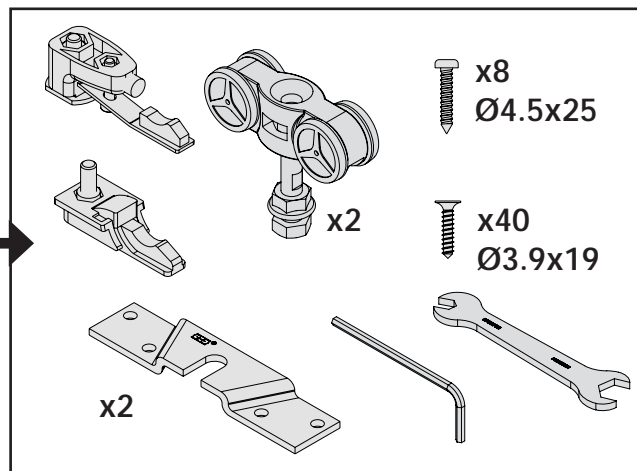
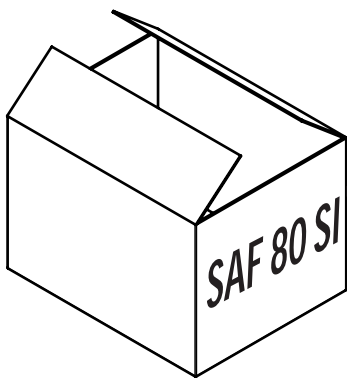
Poids maximal des panneaux	<b>80 Kg</b>
Epaisseur des panneaux	<b>40 mm</b>



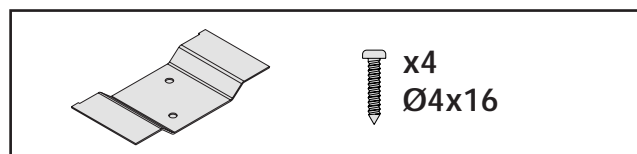
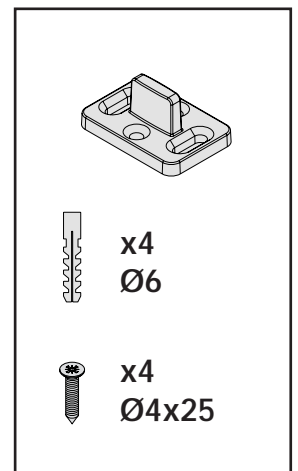
# COMPOSITION



x2



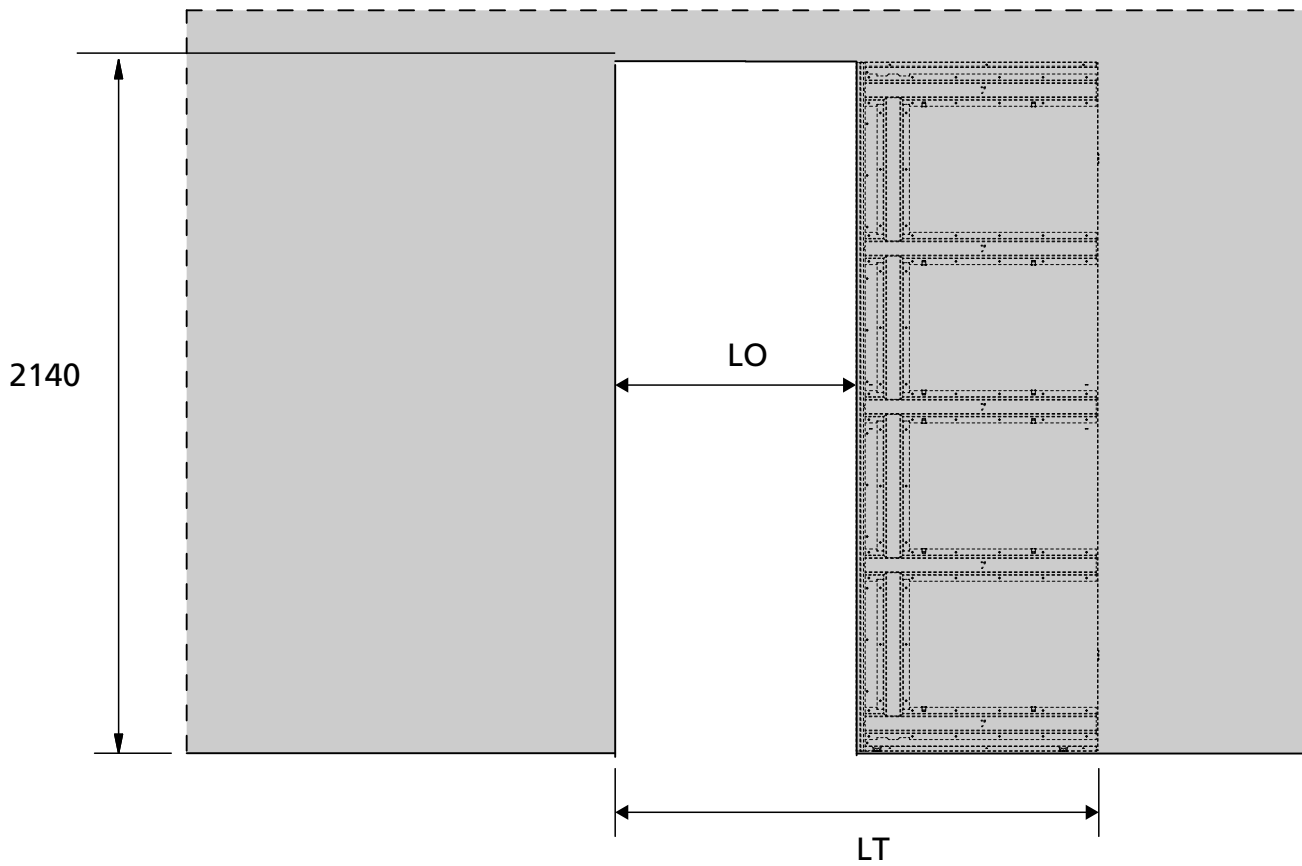
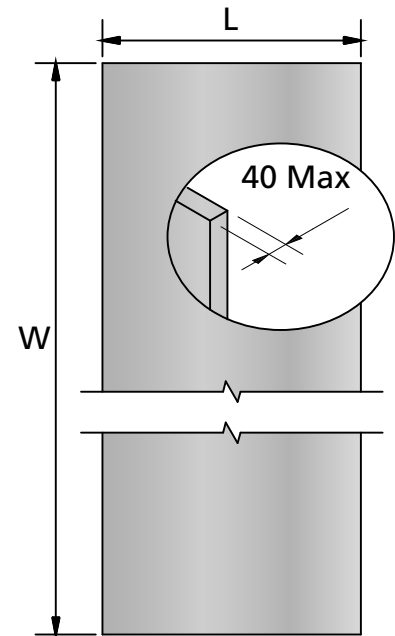
+



# ENCOMBREMENT

Ref. / Art.Nr Item Nr	LT (mm)	LO (mm) Min / Max
SAF-INSIDE 70	1510	695
SAF-INSIDE 80	1710	795
SAF-INSIDE 90	1910	895
SAF-INSIDE 100	2110	995

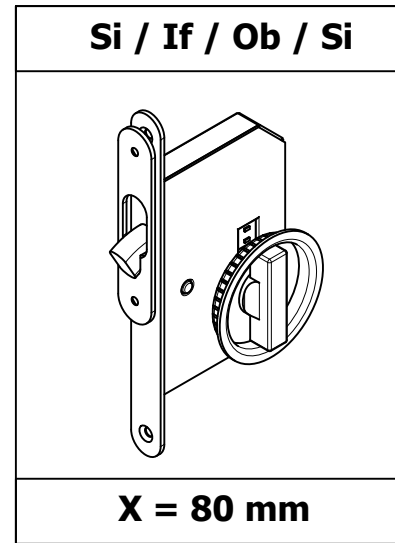
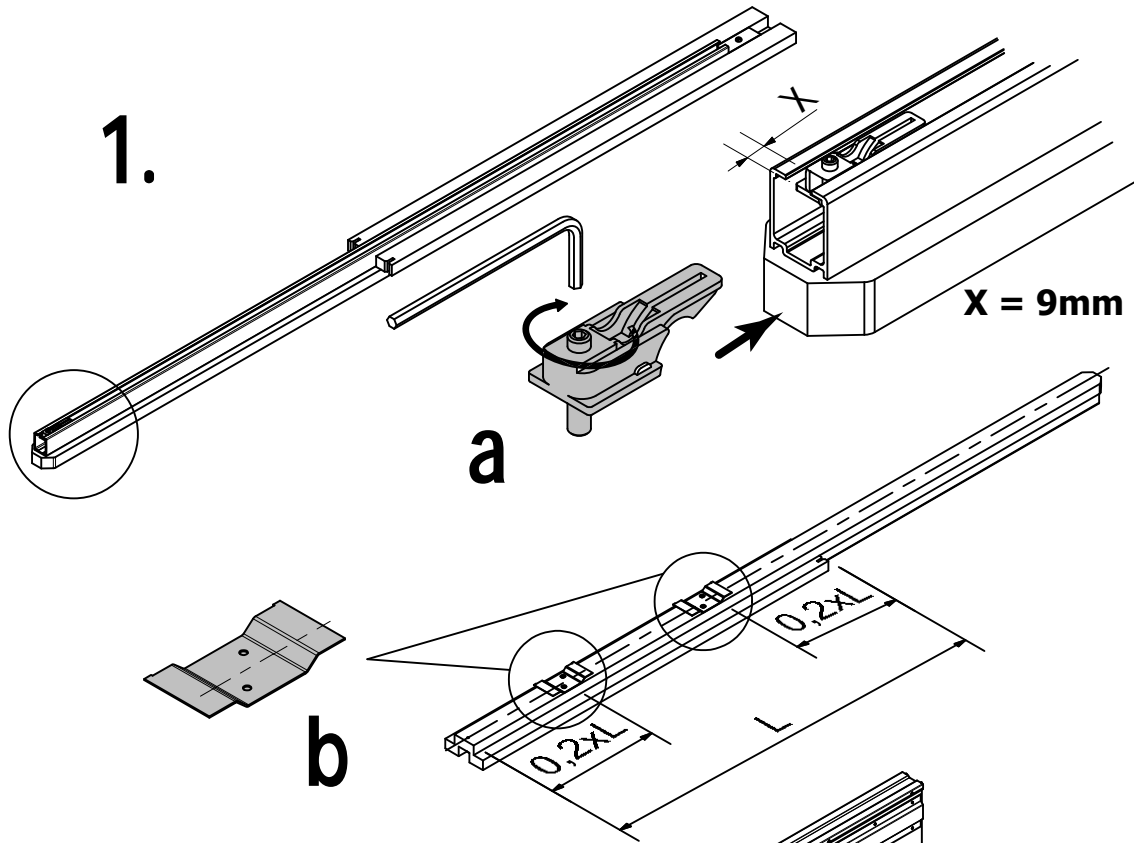
dimensions des portes	
L (mm) Min / Max	W (mm)
730	2040
830	2040
930	2040
1030	2040



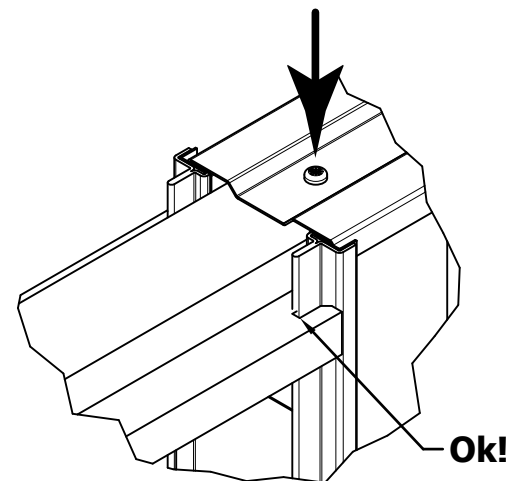
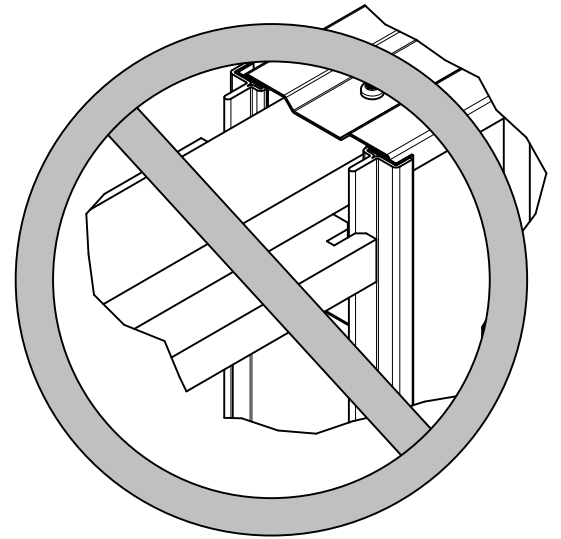
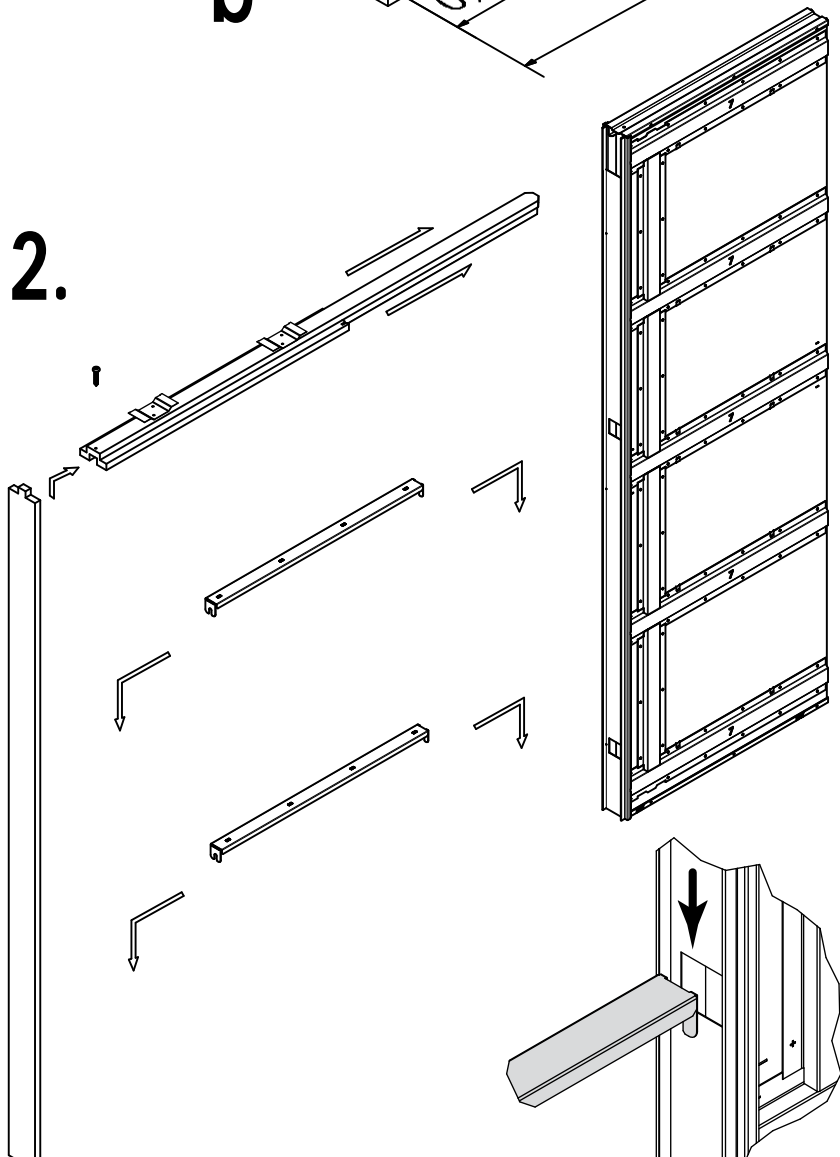
**IMPORTANT:** Produit destiné à une utilisation en intérieur. Ne pas installer dans des endroits humides.



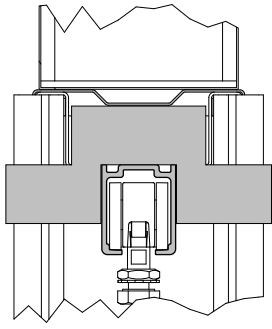
**IMPORTANT:** Si la butée n'est pas mise en place à cette étape, il ne sera pas possible de la fixer par la suite.



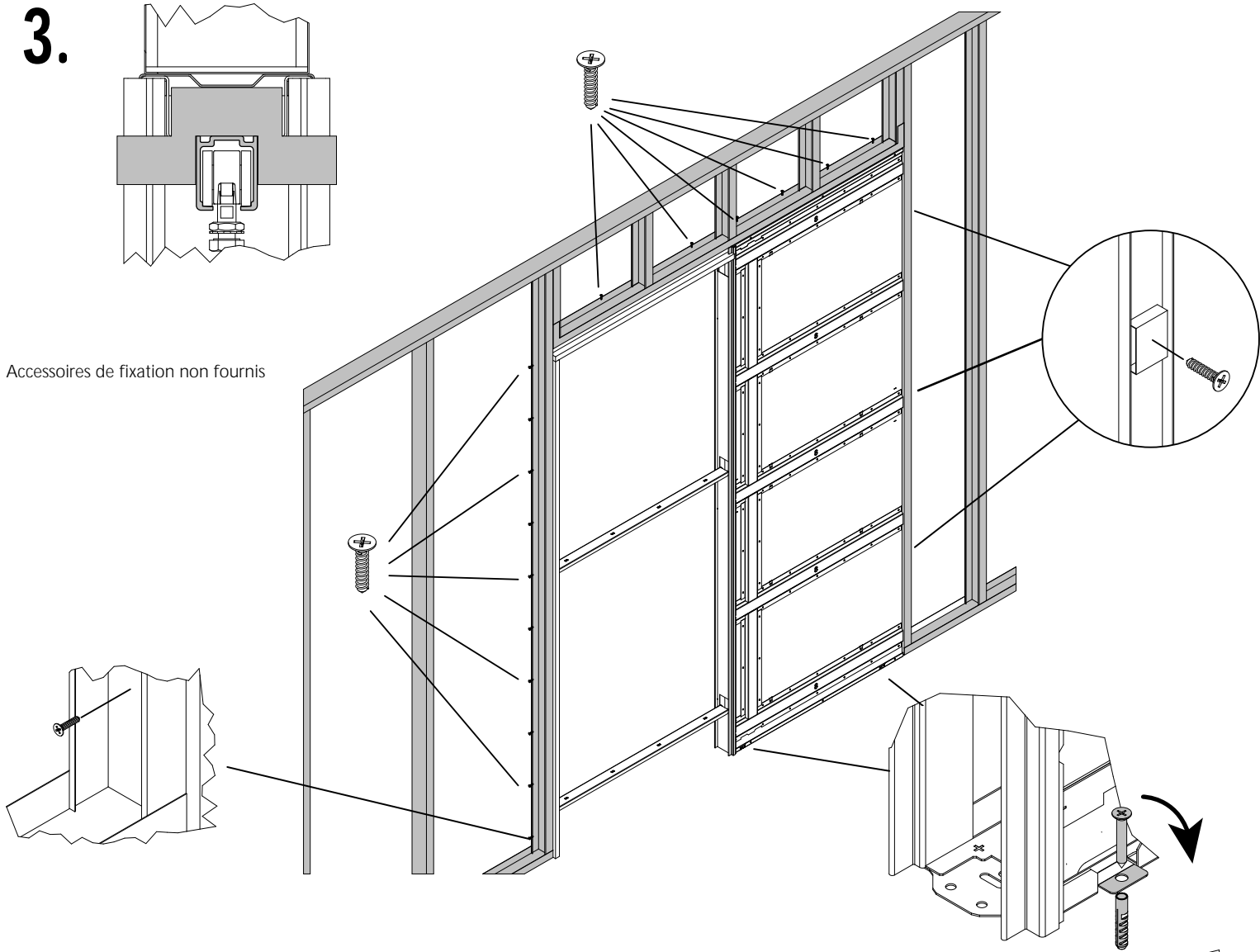
**2.**



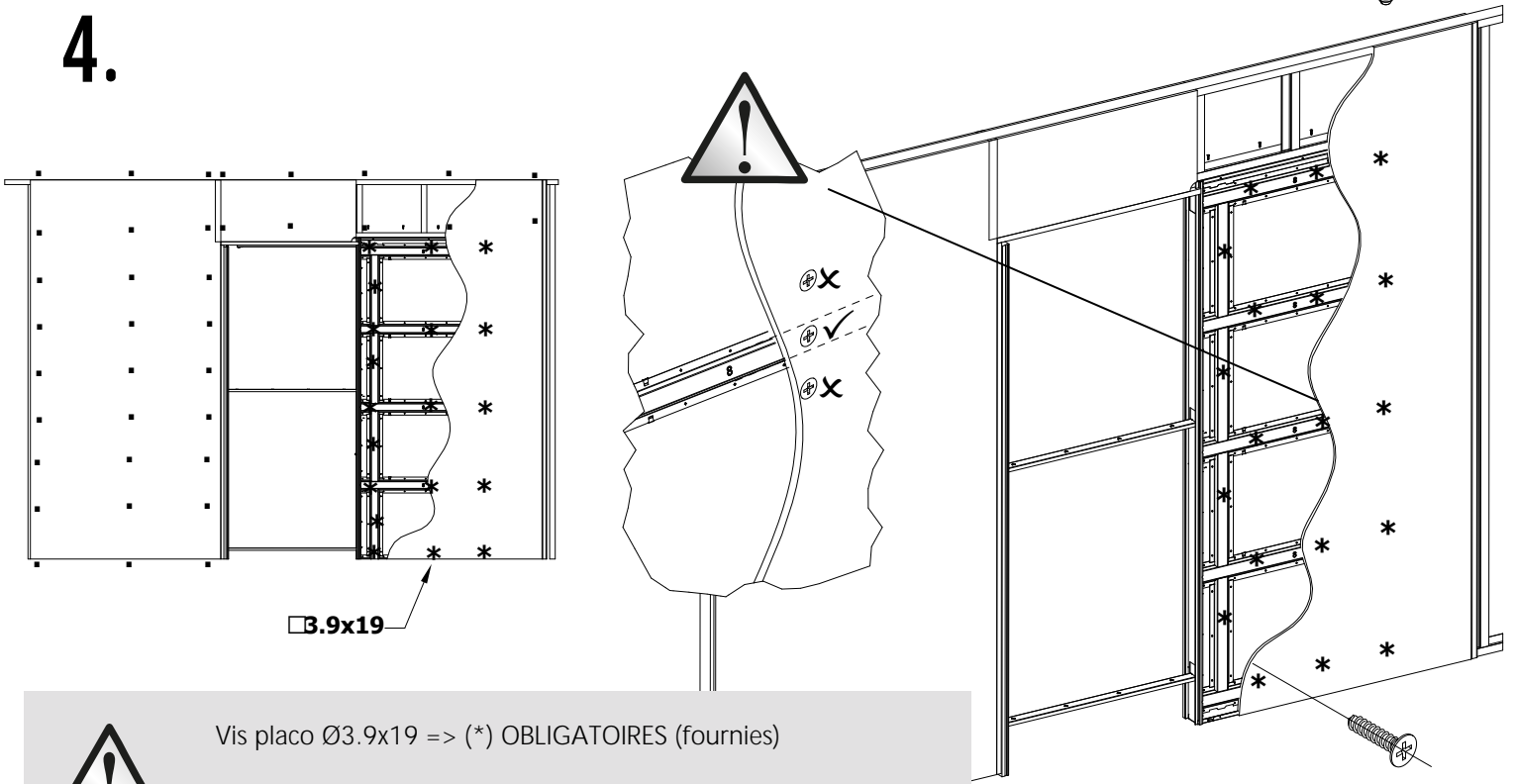
# 3.



Accessoires de fixation non fournis



# 4.



3.9x19

Vis placø 3.9x19 => (\*) OBLIGATOIRES (fournies)

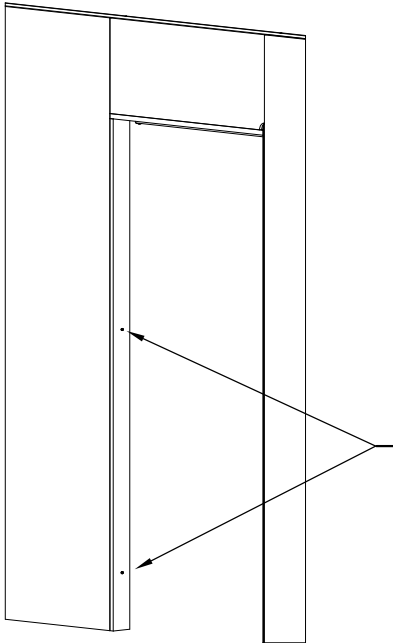


x40

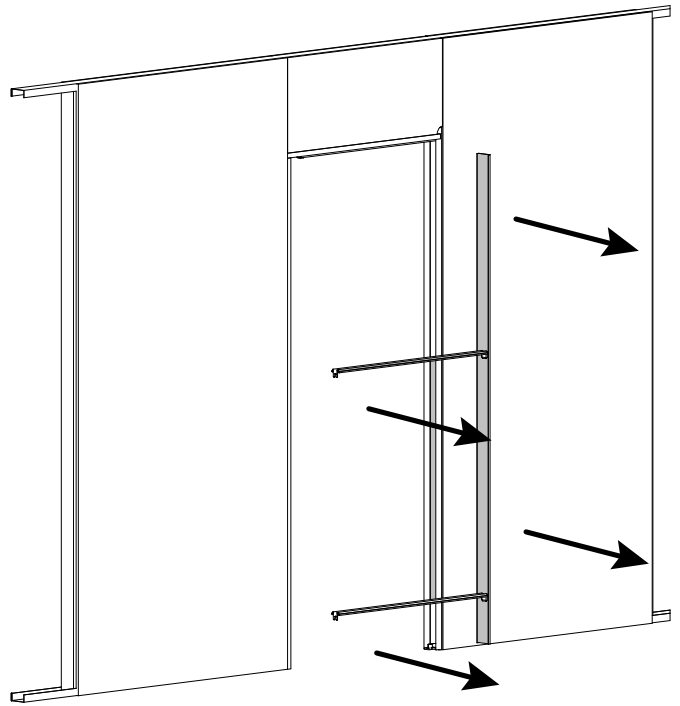
5.



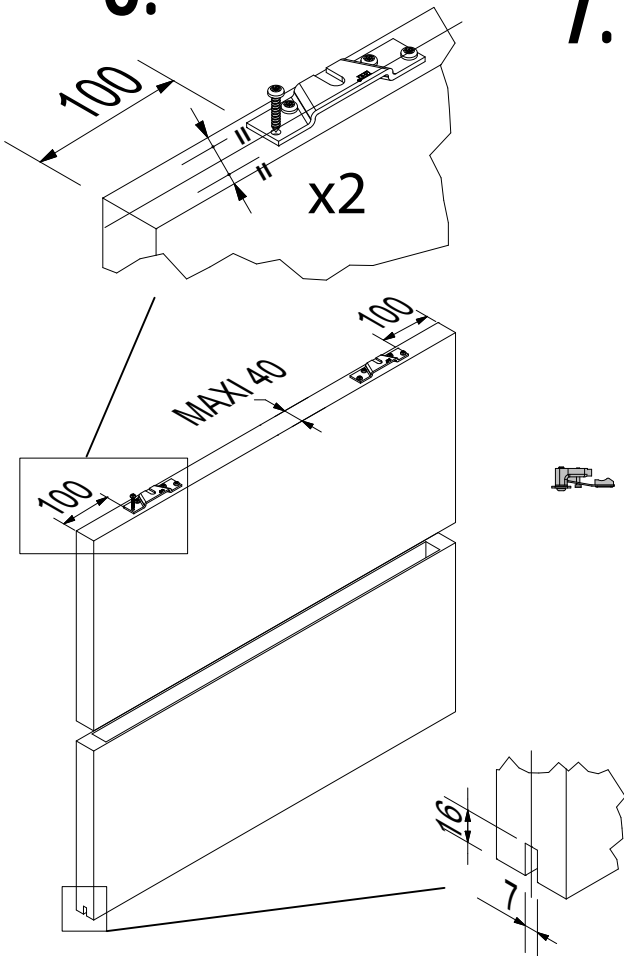
**IMPORTANT:** Retirer intégralement les cales collées à l'intérieur du caisson.



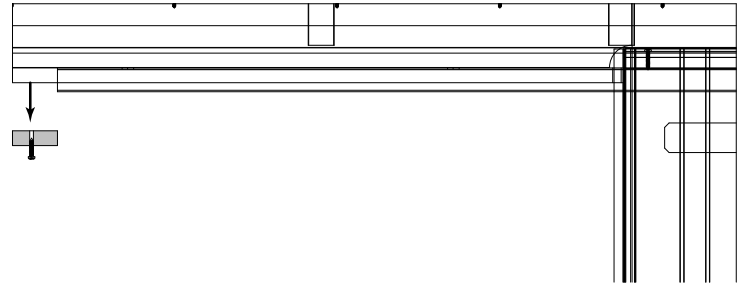
Retirer vis/



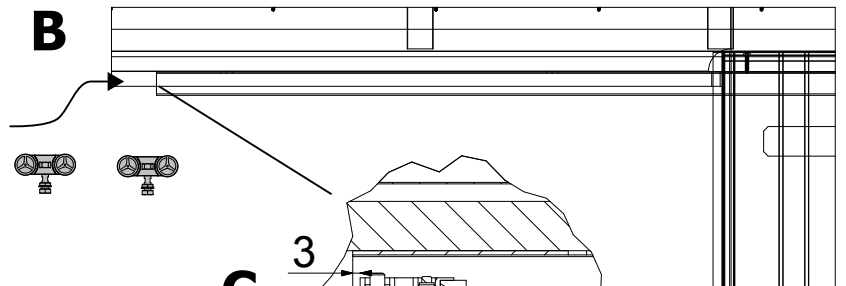
6.



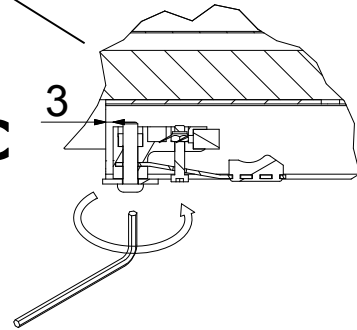
7. A



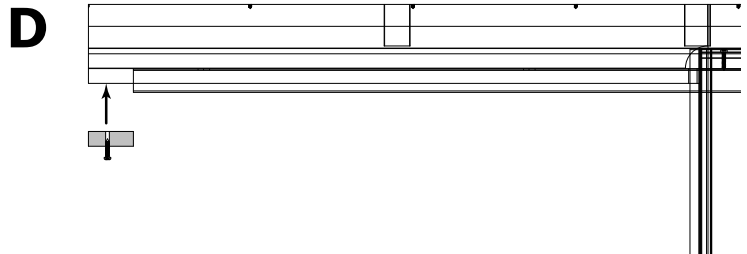
B



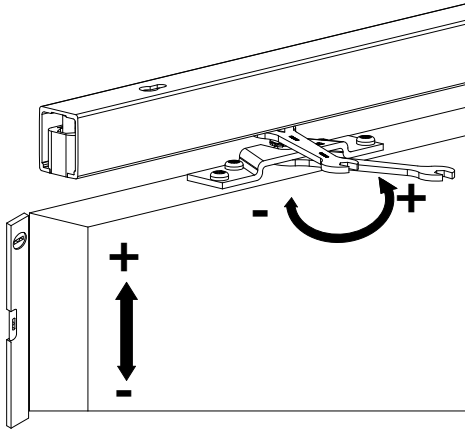
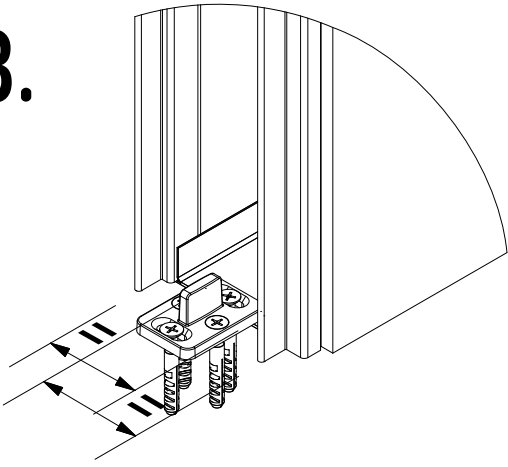
C



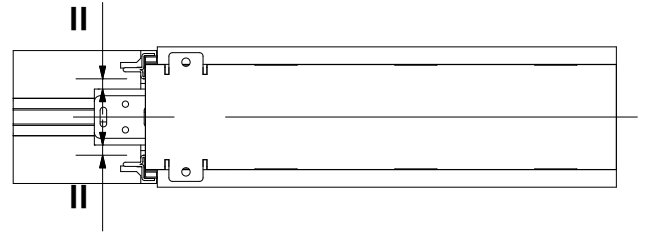
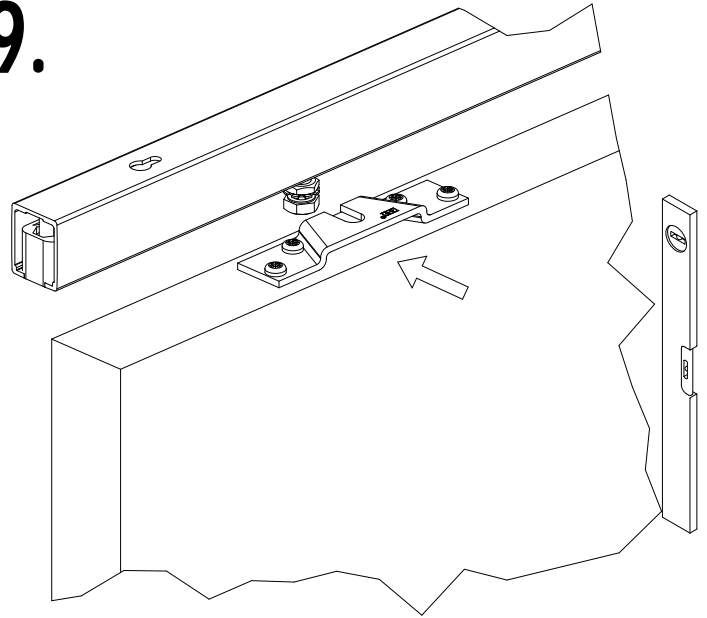
D



8.



9.



10.

