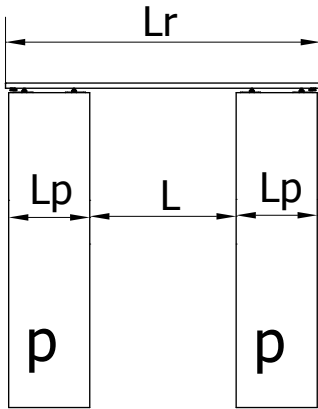
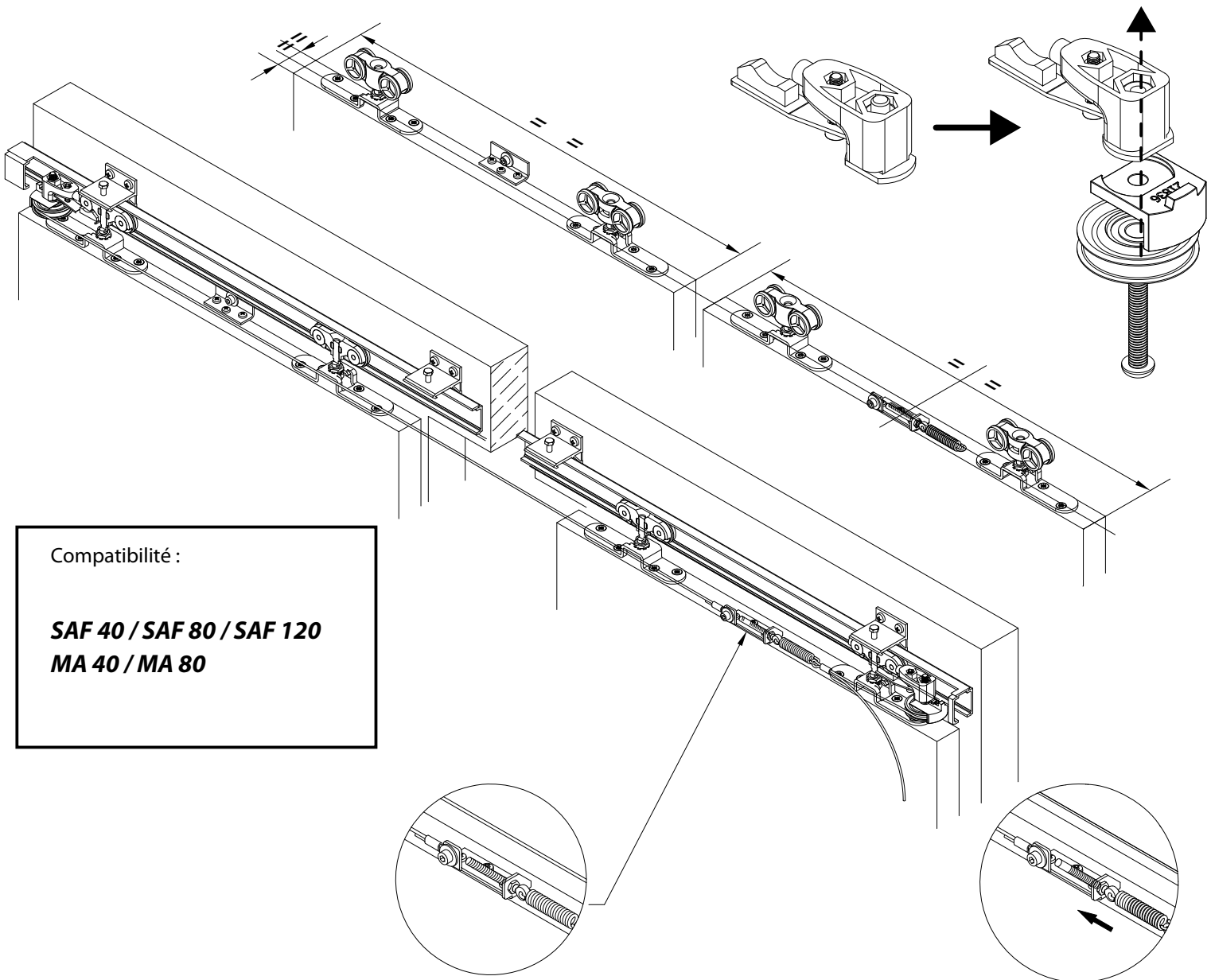
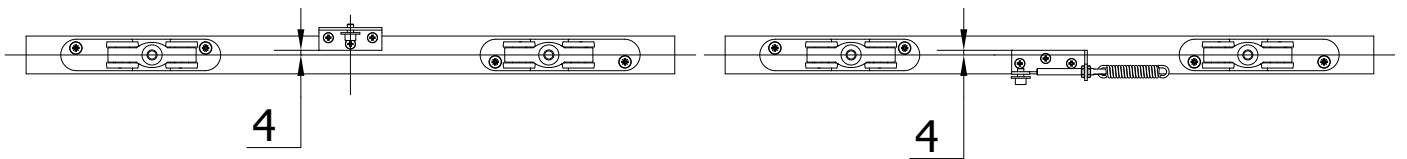
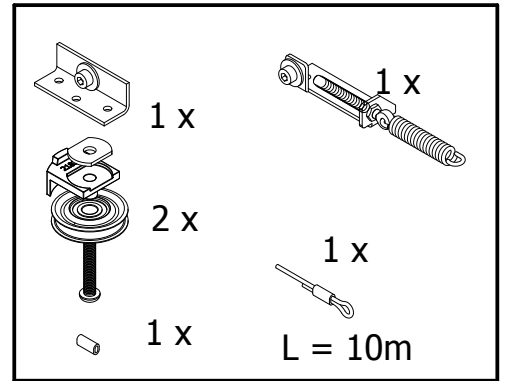
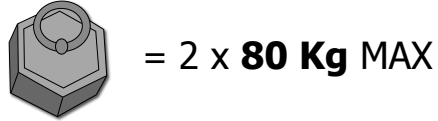


11050-2



$L_{\text{max}} = 2200$
 $L_p = L \times 0.5 + 50$
 $L_r = L \times 2 + 130$



Compatibilité :

SAF 40 / SAF 80 / SAF 120
MA 40 / MA 80

